

Boîtier à encastrer au plafond à fixation au plafond -

35 041 970 90

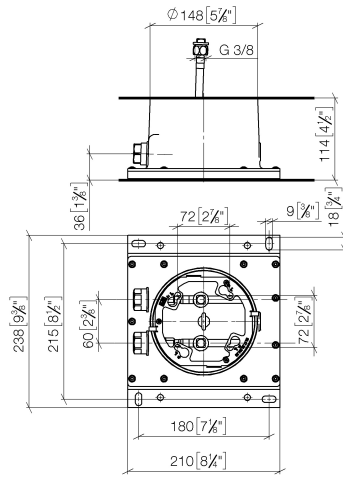


- corps à encastrer
- 2x raccord filetage femelle 1/2"
- Pour une commande simultanée des différents types de jets, nous recommandons le module thermostatique xTool
- Ne convient pas pour une utilisation dans un hammam.

Boîtier à encastrer au plafond à fixation au plafond -

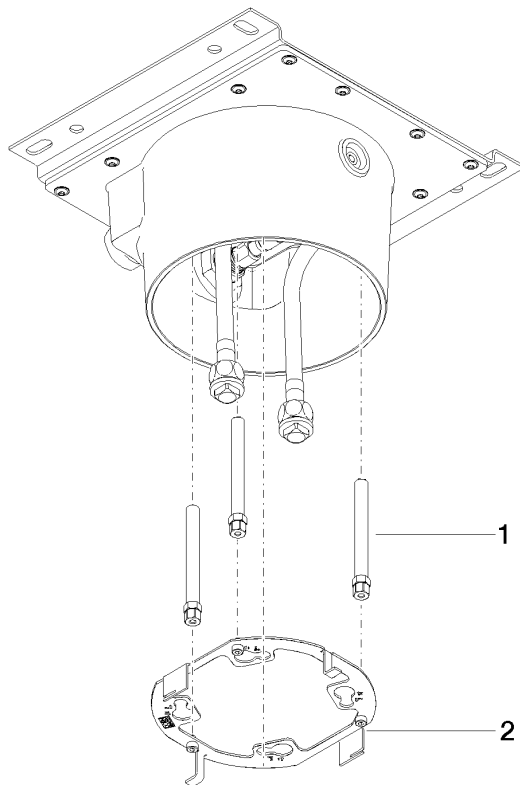
35 041 970 90

mm [inches]



Boîtier à encastrer au plafond à fixation au plafond -

35 041 970 90



Liste des pièces de rechange

N°	Article Numéro	Désignation	Fréquence de montage	Délai de livraison
1	90 30 30 208 00 90	vis	1	2
2	90 17 20 239 00 90	flange	1	2